

# Akumulatorowa dmuchawa ręczna WDH-6601



Szanowny Kliencie,

Wybraliście Państwo produkt wysokiej jakości. Aby zapewnić sobie dużo przyjemności z tego produktu, oto kilka dodatkowych wskazówek:

## **W razie jakichkolwiek problemów:**

Mamy nadzieję, że urządzenie spełni Państwa oczekiwania! Jeśli mimo dołożenia wszelkich starań wystąpiłyby jakiegokolwiek powody do reklamacji, prosimy o krótki kontakt, ponieważ bardzo zależy nam na Państwa zadowoleniu i chcielibyśmy wyjaśnić wszelkie nieporozumienia.

## **Opis:**

Narzędzie to jest przeznaczone do zdmuchiwania lub zasysania kurzu i brudu. Ta dmuchawa ręczna jest bardzo solidnie wykonana i zaprojektowana z myślą o długiej żywotności. Obudowa wykonana jest z wysokiej jakości tworzywa sztucznego. Urządzenie posiada praktyczną przystawkę dmuchawy (dyszę), która dobrze wiąże wyrzucane powietrze. Alternatywnie dmuchawa ta oferuje również możliwość podłączenia worka do zbierania pyłu w obszarze wylotowego.

## Zakres dostawy:

- 1 x Dmuchała ręczna
- 1 x Przystawka do dmuchawy (dysza)
- 1 x Ładowarka baterii
- 1 x Akumulator (18V / 2,0 Ah)

## Ważne wskazówki dotyczące bezpieczeństwa:

- Dmuchała nie jest przeznaczona do pracy w deszczu i/lub w wilgotnym otoczeniu!
- Nie używać urządzenia w środowisku, w którym istnieje ryzyko zassania gruboziarnistego pyłu, gruzu lub małych przedmiotów. Mogą one uszkodzić urządzenie lub zostać zdmuchnięte jak pociski!
- Należy zwrócić uwagę, aby ubranie, włosy, biżuteria itp. nie zostały wessane przez urządzenie, gdyż może to doprowadzić do obrażeń ciała i uszkodzenia urządzenia!
- Nigdy nie chodzić z głową/twarzą w pobliżu wydostającego się strumienia wiatru, małe cząstki lub przedmioty mogą być wydmuchiwane wraz z nim, co może prowadzić do obrażeń!
- Nigdy nie kieruj urządzenia w stronę innych osób!
- Nigdy nie wkładać przedmiotów do urządzenia !
- Nie należy używać urządzenia niezgodnie z przeznaczeniem. Używaj go wyłącznie zgodnie z przeznaczeniem.
- Nie dokonywać żadnych samodzielnych zmian w urządzeniu !
- Nie wolno blokować dopływu i/lub odpływu powietrza z urządzenia i należy zapewnić wystarczającą przestrzeń wokół urządzenia!
- Należy zapewnić wystarczający dopływ powietrza do urządzenia, w przeciwnym razie może to doprowadzić do zmniejszenia wydajności, a w najgorszym przypadku do przegrzania i/lub pożaru!
- Tylko wykwalifikowany personel lub elektrycy mogą otwierać urządzenie !
- Upewnij się, że do urządzenia nie dostała się wilgoć !
- Do ładowania akumulatora należy używać wyłącznie zalecanego napięcia!
- Upewnij się, że kabel zasilający ładowarki jest rozłożony (odwiązany) przed podłączeniem go do gniazdka !
- Przed użyciem ładowarki upewnij się, że wtyczka jest czysta i prawidłowo podłączona do gniazdka!
- Nigdy nie zbliżaj się do wtyczki lub gniazdka mokrymi rękami!
- Nie należy samodzielnie naprawiać uszkodzonych przewodów w urządzeniu, gdyż grozi to poważnym porażeniem prądem!
- Należy upewnić się, że w pobliżu urządzenia nigdy nie znajdują się substancje łatwopalne (np. gazy/oleje itp.)!
- Nigdy nie zasysać gorących przedmiotów, tłących się niedopałków papierosów lub popiołu. Może to spowodować uszkodzenie urządzenia lub nawet pożar!
- Jeśli nie zamierzasz używać urządzenia przez dłuższy czas, wyjmij baterię i odłącz wtyczkę ładowarki od sieci!
- Nie należy odłączać wtyczki sieciowej ładowarki ciągnąc za kabel zasilający!

- Akumulator może być ładowany wyłącznie za pomocą ładowarki określonej przez producenta! W przeciwnym razie może to doprowadzić do eksplozji lub pożaru w najgorszym przypadku!
- Bateria nie może być nigdy rozbierana ani demontowana!
- Styki baterii nie mogą stykać się z innymi metalowymi przedmiotami, może to doprowadzić do zwarcia, iskrzenia, a nawet pożaru!
- Urządzenie i bateria nie mogą być narażone na działanie temperatury 50°C lub wyższej!
- Chronić akumulator przed uderzeniami lub upadkiem, mogą one uszkodzić akumulator lub doprowadzić do wycieku niebezpiecznego kwasu!
- Dmuchawa ręczna może być eksploatowana wyłącznie przy użyciu specjalnie zaprojektowanych baterii!
- Uchwyty urządzenia utrzymywać w stanie suchym, czystym i wolnym od oleju i substancji tłustych!
- Niniejsza dmuchawa ręczna może być obsługiwana wyłącznie przez osoby, które posiadają zdolności fizyczne i psychiczne niezbędne do bezproblemowej obsługi tego urządzenia!
- Zalecamy stosowanie odpowiedniego wyposażenia ochronnego, np. okularów ochronnych i środków ochrony słuchu. Zmniejsza to ryzyko obrażeń ciała.

Proszę natychmiast wyłączyć urządzenie i odłączyć je od sieci/ zasilania, jeśli cokolwiek wydaje się być nie tak !!! W takim przypadku należy zwrócić się do specjalisty i nie próbować naprawiać urządzenia samodzielnie !!!

**Przykład:** Wentylator nie pracuje podczas pracy.

## Użytkowanie i pielęgnacja baterii

Baterie litowo-jonowe mają wiele zalet w porównaniu z innymi bateriami i akumulatorami: wysokie napięcie ogniów (więcej woltów), brak efektu pamięci i niskie samorozładowanie. Stanowią one jednak zagrożenie pożarowe w przypadku niewłaściwego użytkowania. Dzięki właściwej utylizacji można odzyskać cenne surowce, takie jak lit, kobalt, mangan, srebro czy miedź.

Ogólnie rzecz biorąc, baterie litowe są uważane za bezpieczne, jeśli się z nimi odpowiednio obchodzić. Mimo to mogą wystąpić zagrożenia związane z uszkodzeniami mechanicznymi, usterkami elektrycznymi i efektami termicznymi.

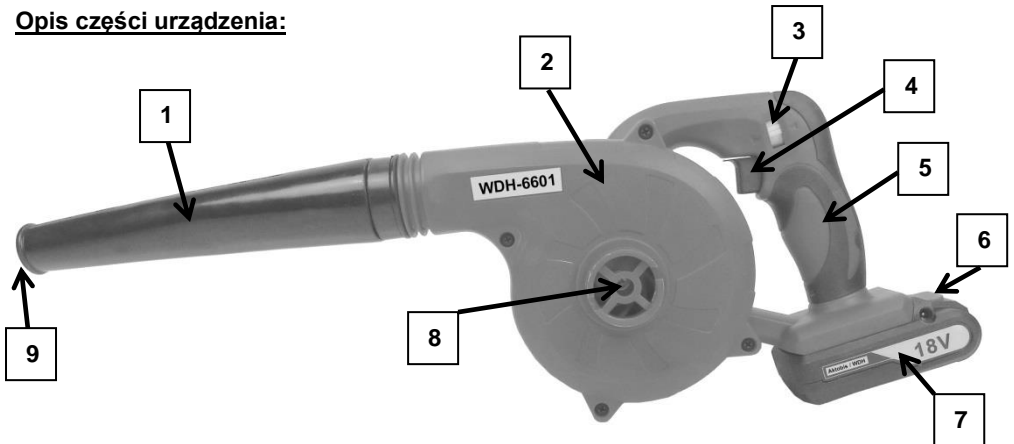
- Akumulatory litowo-jonowe są bezpieczne, jeśli się z nimi odpowiednio obchodzić.
- Mogą one jednak powodować pożary, jeśli są niewłaściwie używane i przechowywane.
- Nie należy używać uszkodzonych baterii litowo-jonowych.
- Podczas przechowywania i utylizacji należy zabezpieczyć słupy taśmą, aby zapobiec zwarciom.
- Uszkodzenia mechaniczne mogą powodować wydostawanie się substancji gazowych lub płynnych, które mogą być bardzo drażniące, łatwopalne lub nawet toksyczne.
- Usterka elektryczna, np. zwarcie, może doprowadzić do przegrzania i pożaru.
- Nawet zewnętrzne nagrzewanie baterii litowo-jonowej, np. przez światło słoneczne lub ogrzewanie, może prowadzić do pożaru lub eksplozji.

Należy zawsze upewnić się, że baterie litowo-jonowe są wystarczająco chronione przed wpływami mechanicznymi i termicznymi. Jeśli mimo to baterie litowo-jonowe wykazują oznaki uszkodzenia, należy je natychmiast wyjąć z urządzenia i zutylizować w odpowiedni sposób w punktach zbiórki.

Wydłużenie żywotności: W przypadku akumulatorów litowo-jonowych jeszcze ważniejsze niż w przypadku innych akumulatorów jest zapobieganie przedwczesnemu starzeniu się i wydłużenie żywotności poprzez prawidłowe użytkowanie. Możesz uniknąć nieodwracalnej utraty pojemności, podejmując proste działania, takie jak właściwe ładowanie i przechowywanie w fazie użytkowania:

Optymalny jest zakres temperatur 10-25 °C; temperatury powyżej tego zakresu mogą prowadzić do przyspieszonego starzenia się. Podczas ładowania akumulatora należy unikać zarówno głębokiego rozładowania, jak i pełnego naładowania. Po pełnym naładowaniu akumulatora należy go wkrótce potem odłączyć od ładowarki, aby zapobiec jego przedwczesnemu starzeniu się: Podczas długotrwałego przechowywania, akumulatorki powinny być przechowywane z dala od urządzeń i nie w wysokich temperaturach. W przypadku dłuższego przechowywania akumulatora zalecamy naładowanie go do poziomu ok. 40 %, aby akumulator miał wystarczająco dużo energii na ewentualne samorozładowanie. Nie należy jednak zbytnio przejmować się stanem naładowania akumulatora. Najważniejsze jest, aby przechowywać go w chłodnym i suchym miejscu.

## Opis części urządzenia:

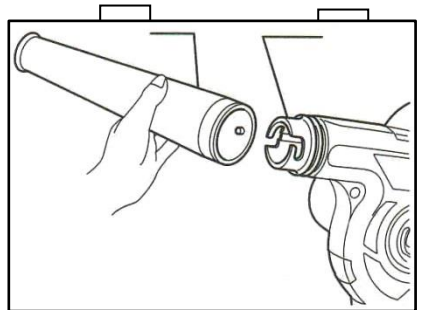


- |                                   |   |
|-----------------------------------|---|
| 1. Przystawka do dmuchawy (dysza) | 6. Blokada akumulatora                    |
| 2. Korpus dmuchawy                | 7. Bateria wielokrotnego ładowania        |
| 3. Sterownik siły wentylatora     | 8. Wlot ssący (powietrze nawiewane)       |
| 4. Włącznik                       | 9. Wylot wentylatora (powietrze wylotowe) |
| 5. Uchwyt                         |   |

## Montaż:

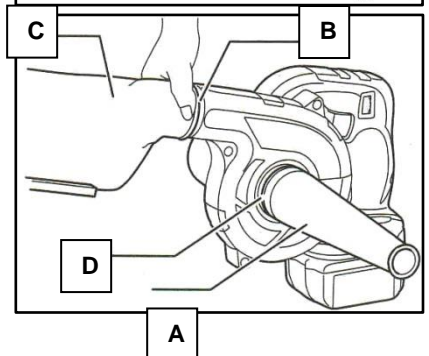
### 1. Jako dmuchawa ręczna

Wziąć dostarczoną nasadkę dmuchawy (A) i wkręcić ją na przednią część korpusu dmuchawy (B).



### 2. Jako odkurzacz

Wziąć odpowiedni worek na kurz (wyposażenie dodatkowe) (C) i przykręcić go do przedniej części korpusu dmuchawy (B). Teraz weź dostarczoną w zestawie nasadkę dmuchawy (A) i obróć ją w bok na otwór powietrza nawiewanego (D) jako dyszę do zbierania pyłu.

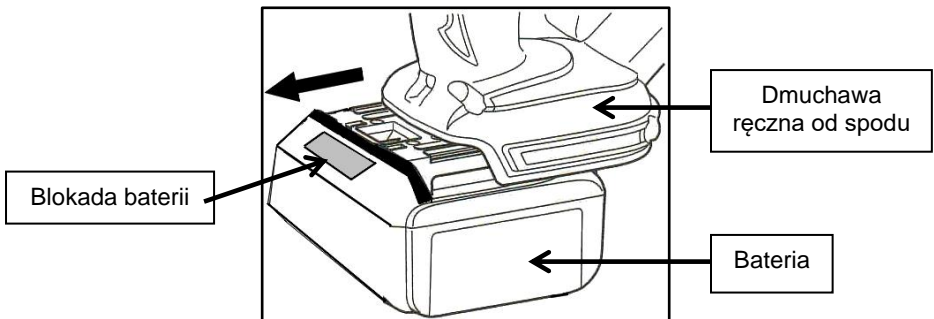


Odpowiedni worek na kurz jest dostępny w naszej ofercie jako wyposażenie dodatkowe.

## Instrukcja użytkowania:

### 1. Przygotowanie/ładowanie akumulatora

- Umieść baterię do góry nogami na ładowarce dołączonej do zestawu.
- Teraz należy prawidłowo podłączyć ładowarkę do gniazdka.
- Proces ładowania sygnalizowany jest zapaleniem się czerwonej diody LED.
- Jak tylko akumulator zostanie naładowany lub przestanie płynąć prąd ładowania, czerwona dioda LED zgaśnie, a zielona dioda LED zaświeci się!
- Teraz odłącz ładowarkę od gniazdka.
- Teraz można odłączyć baterię od ładowarki i umieścić ją na dmuchawie ręcznej, aż do słyszalnego zatrzaśnięcia się baterii! (Patrz schemat poniżej).
- Teraz dmuchawa ręczna jest gotowa do pracy !



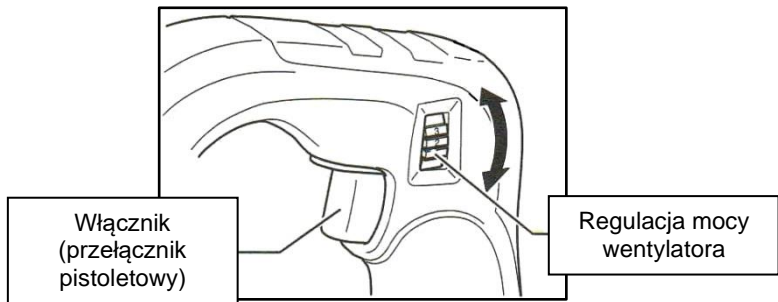
- Aby wymienić lub naładować baterię, należy najpierw wyłączyć urządzenie, a następnie nacisnąć czerwoną blokadę baterii znajdującą się z przodu baterii (patrz rysunek powyżej). Teraz należy wyjąć baterię z uchwytu.

## 2. Uruchomienie

- 2.1. Dmuchawę ręczną ustawić tak, aby po włączeniu strumień powietrza płynął w pożądanym kierunku.
- 2.2. Dmuchawę ręczną włącza się za pomocą włącznika (włącznik pistoletowy), który znajduje się z przodu uchwytu.

Nieprasowana = Jednostka OFF  
Pressed = Jednostka ON

Moc (prędkość) dmuchawy ręcznej można zwiększyć poprzez głębsze wciśnięcie włącznika (przełącznika pistoletu).



## 2. Regulacja mocy wentylatora

Urządzenie posiada trzy (3) poziomy mocy, które można ustawić za pomocą "regulacji mocy wentylatora" powyżej włącznika:

- 1 = Słaby (Low)
- 2 = Średni
- 3 = Silny (wysoki)

Aby uniknąć uszkodzeń i przedwczesnego zużycia dmuchawy ręcznej, należy używać "regulacji siły dmuchawy" tylko wtedy, gdy włącznik (przełącznik pistoletu) nie jest wciśnięty.

### 3. Czyszczenie i przechowywanie

Przed przystąpieniem do czyszczenia urządzenia należy odczekać do całkowitego opróżnienia dmuchawy i zawsze najpierw wyjąć akumulator!

#### 4.1 Czyszczenie:

- Do czyszczenia zewnętrznej części urządzenia należy używać miękkiej i wilgotnej szmatki.
- Do czyszczenia dmuchawy należy używać wyłącznie łagodnych środków czyszczących.
- Należy uważać, aby woda nie dostała się do wnętrza urządzenia ani na baterię!

#### 4.2 Przechowywanie:

- Wyjmij baterię i umieść ją w oddzielnym pudełku. Upewnij się, że styki baterii nie stykają się z metalowymi przedmiotami.
- Zalecamy przykrycie urządzenia na czas przechowywania lub najlepiej zapakowanie go w oryginalne pudełko.
- Urządzenie należy przechowywać w suchym i odpowiednio wentylowanym miejscu/przestrzeni.

#### Dane techniczne:

<b>Nazwa modelu:</b>	WDH-6601
<b>Napięcie akumulatora:</b>	18 V
<b>Pojemność baterii (standard):</b>	2,0 Ah
<b>Czas ładowania akumulatora:</b>	Okolo 1 godz.
<b>Napięcie ładowarki:</b>	100-240V / 50-60 Hz
<b>Ładowarka Pobór mocy:</b>	45 W
<b>Prąd ładowania:</b>	1,500 mA
<b>Max. Cyrkulacja powietrza:</b>	168 m <sup>3</sup> /godz.
<b>Max. Emisja hałasu:</b>	Ok. 79 dB(A)
<b>Średnica dyszy:</b>	Ok. 23 mm
<b>Max. Prędkość:</b>	13.500 obr.
<b>Wymiar (wys./szer./gł.):</b>	185 x 560 x 155 mm
<b>Waga:</b>	1,6 kg

Zastrzegamy sobie prawo do odstępstw w danych technicznych!



## Inne:

### **Oświadczenie gwarancyjne:**

Niezależnie od ustawowych roszczeń gwarancyjnych, producent udziela gwarancji zgodnie z prawem Państwa kraju, jednak co najmniej na okres 1 roku (w Niemczech 2 lata dla osób prywatnych). Gwarancja rozpoczyna się w dniu sprzedaży urządzenia użytkownikowi końcowemu.

Gwarancja obejmuje wyłącznie wady wynikające z wad materiałowych lub produkcyjnych. Naprawy gwarancyjne mogą być dokonywane wyłącznie przez autoryzowany serwis klienta. Aby zgłosić roszczenie gwarancyjne, należy dołączyć oryginalny dowód sprzedaży (z datą sprzedaży).

Z gwarancji wyłączone są:

- Normalne zużycie
- Niewłaściwe zastosowanie, takie jak przeciążenie urządzenia lub niezatwierdzone akcesoria.
- Uszkodzenia spowodowane działaniem czynników zewnętrznych, użyciem siły lub ciał obcych
- Uszkodzenia spowodowane nieprzestrzeganiem instrukcji obsługi, np. podłączeniem do niewłaściwego napięcia sieciowego lub nieprzestrzeganiem instrukcji montażu.
- Całkowicie lub częściowo zdemontowane jednostki

### **Zgodność:**

Dmuchawa z tworzywa sztucznego została przetestowana, a ona sama i/lub jej części zostały wyprodukowane zgodnie z następującymi normami (bezpieczeństwa):

### **Oczywiście z certyfikatem CE.**

Zgodność przetestowana zgodnie z: EN 60335-1:2012+A11:2014  
EN 50636-2-100:2014  
EN 62233:2008  
EN 55014-1:2006/+A1:2009/+A2:2011  
EN 55014-2:2015

## Prawidłowa utylizacja tego produktu:



Na terenie UE ten symbol oznacza, że tego produktu nie należy wyrzucać razem z odpadami domowymi. Zużyty sprzęt zawiera cenne materiały nadające się do recyklingu, które powinny być poddane recyklingowi, a nie szkodzić środowisku lub zdrowiu ludzkiemu poprzez niekontrolowane usuwanie odpadów. Dlatego prosimy o utylizację starych urządzeń poprzez odpowiednie systemy zbiórki lub przesłanie urządzenia do utylizacji w miejscu zakupu. Następnie urządzenie zostanie poddane recyklingowi.

## Prawidłowa utylizacja baterii:



**Li-ion**

Baterie litowo-jonowe - podobnie jak wszystkie inne baterie i akumulatory - nigdy nie powinny być wyrzucane do odpadów domowych, lecz do pojemników na baterie w sklepach. Konsumenty są do tego prawnie zobowiązani. Pojemniki do zbiórki muszą być dostępne wszędzie tam, gdzie sprzedawane są baterie. Selektywna zbiórka odpadów zapobiega przedostawaniu się zanieczyszczeń do odpadów domowych i środowiska. Z drugiej strony, umożliwia ona recykling baterii, a tym samym odzysk cennych materiałów, takich jak stal, cynk i nikiel.

W przypadku akumulatorów litowo-jonowych należy wcześniej zakleić bieguny taśmą, aby uniknąć zwarcia.

Mamy nadzieję, że korzystanie z tego urządzenia sprawi Państwu przyjemność:

## ***Twój Aktobis AG***

***Instrukcję obsługi należy przechowywać w bezpiecznym miejscu!***